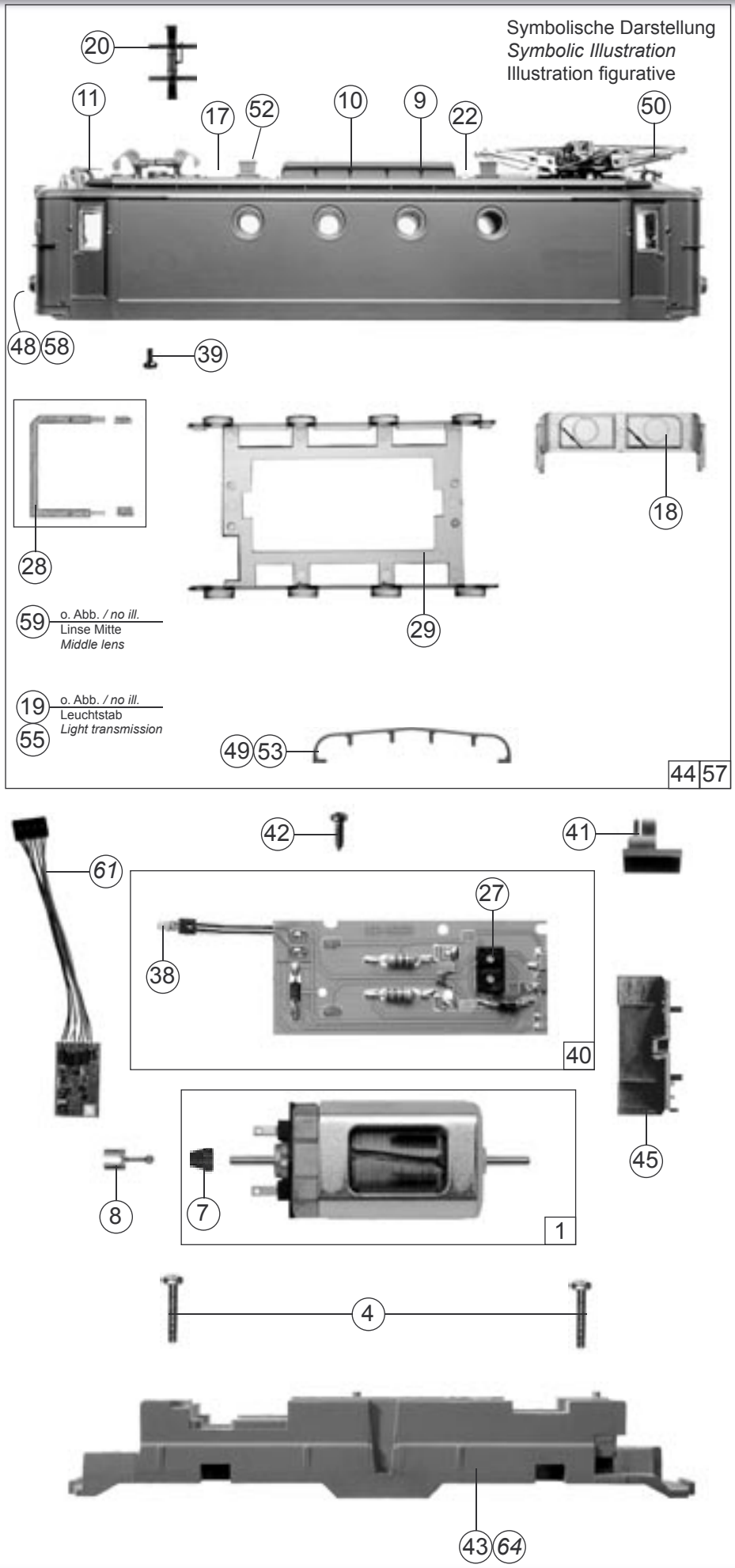
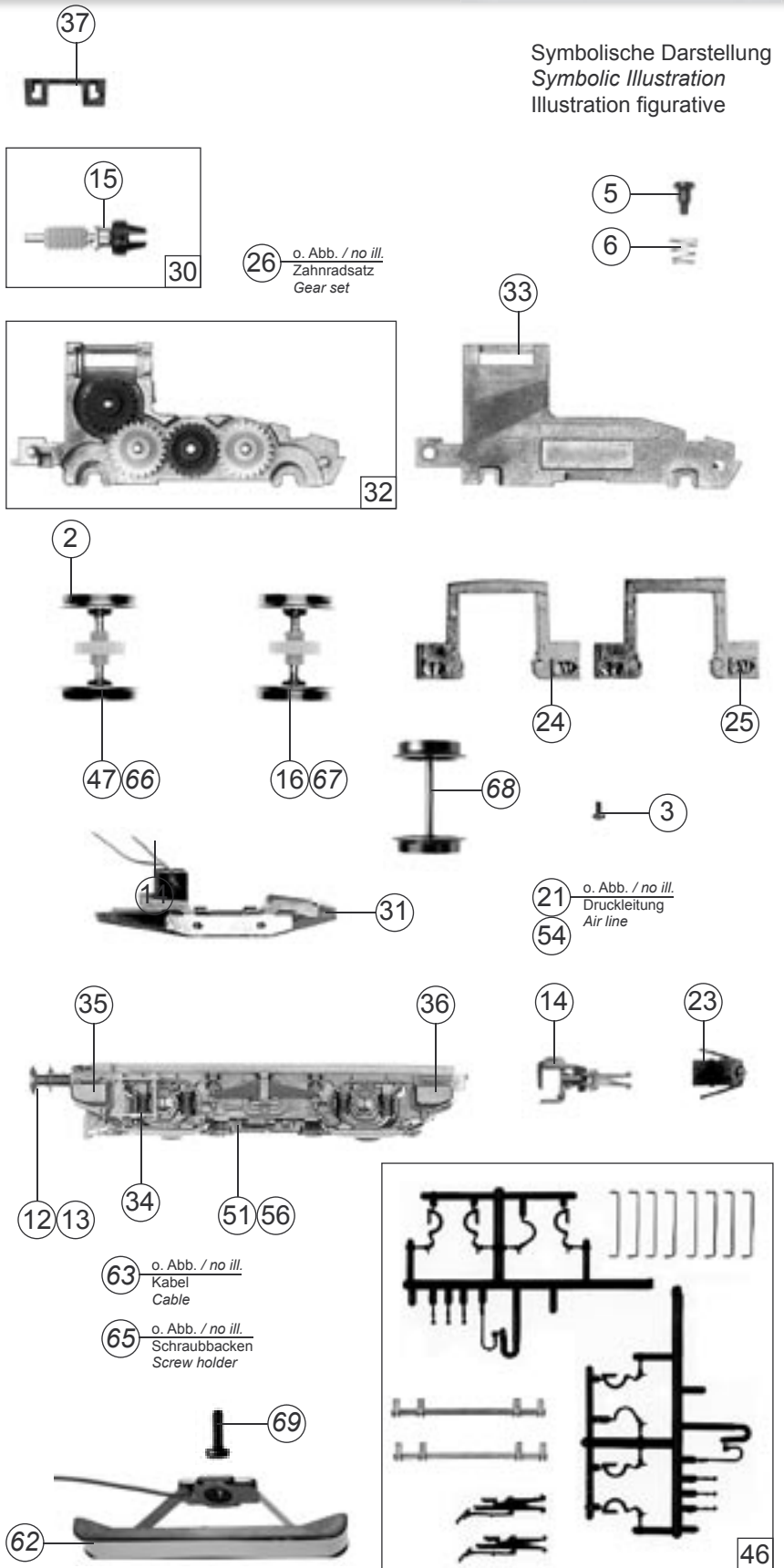


Pos.Nr. Pos.no. Position	Beschreibung Description Désignation	Preisgruppe Price bracket Catégorie de prix	
		Art.-Nr. Art.no. Réf.	
1	Motor	85041	55
2	Hafringsatz DC	85622	19
3	Schraube M 2 x 5	85693	2
4	Schraube M 2 x 14	85694	2
5	FK-Schraube	85704	3
6	Feder	86202	2
7	Kardanschale kurz	87129	3
8	Gelenkwelle	87138	3
9	Isolator	88081	2
10	Isolator für Dachleitung	88128	2
11	Isolator für Stromabnehmer	88130	2
12	Puffer flach	88543	3
13	Puffer gewölbt	88544	3
14	Universalkupplung	89282	5
15	Lager für Schneckenachse	89749	6
16	Radsatz ohne Hafring	90428	16
17	Hauptleitung lang	91995	2
18	Stirnfenster	92927	6
19	Leuchtstab (ohne Abb.)	92931	4
20	Hebezyylinder	92933	3
21	Druckleitung (ohne Abb.)	92939	2
22	Hauptleitung kurz	92943	2
23	Kupplungskammer	93105	2
24	Bügel 1	93115	12
25	Bügel 2	93116	12
26	Zahnradatz (ohne Abb.)	100032	15
27	Brückenstecker	100644	7
28	Scheinwerfersatz	101692	8
29	Seitenfenster	101694	6
30	Schneckensatz	101697	24
31	Kontaktrahmen	101698	12
32	Getriebe	101704	25
33	Getriebedeckel	101705	10
34	Leiter schwarz	101707	2
35	Sandkasten links	101722	2
36	Sandkasten rechts	101723	2
37	Schneckendeckel	105109	4
38	Drahtlampe 16V	109321	10
39	Schraube M 2 x 4	110009	2
40	Motorplatine kpl.	110294	43
41	Lichtabdeckung	110306	2
42	Schraube 2,2 x 6,5	111304	2
43	Grundrahmen	113714	30
44	Gehäuse kpl.	113715	68
45	Inneneinrichtung	113716	4
46	Zurüstbeutel	113717	25
47	Radsatz mit 2 Hafringen	113718	20
48	Scheinwerferbrücke	113719	4
49	Griffstange	113720	2
50	Stromabnehmer	113721	39
51	Drehgestellblende	113722	10
52	Blitzschutzgerät	113723	2
Zusätzliche Teile 63656			
53	Stirngriff	101691	2
54	Druckluftleitung (ohne Abb.)	101706	2
55	Leuchtstab Mitte (ohne Abb.)	105278	3
56	Drehgestellblende	113729	10
57	Gehäuse kpl.	113734	68
58	Scheinwerferbrücke	113735	4
59	Linse Mitte (ohne Abb.)	113736	2
60	Drehgestellblende	113950	5
~ Wechselstrom			
61	Decoder Motorola lastgeregelt	10738	
62	Flüsterschleifer, kurz	40064	
63	Kabel (ohne Abb.)	101679	3
64	Grundrahmen	113726	30
65	Schraubbacken (ohne Abb.)	113727	6
66	Radsatz mit 2 Hafringen	113728	20
67	Radsatz ohne Hafring	113730	18
68	Radsatz ohne Zahnrad	113848	16
69	Schraube 1,5 x 5	108137	2



Pos.Nr. Pos.no.	Beschreibung Description Désignation	Preisgruppe Price bracket Catégorie de prix	Art.-Nr. Art.no. Réf.
1	Motor	85041	55
2	Set with traction tires DC	85622	19
3	Screw M 2 x 5	85693	2
4	Screw M 2 x 14	85694	2
5	FK-Screw with back taper thread	85704	3
6	Spring	86202	2
7	Cardan shell short	87129	3
8	Cardan shaft	87138	3
9	Insulator	88081	2
10	Insulator for Roof wire	88128	2
11	Insulator for Pantograph	88130	2
12	Buffer flat	88543	3
13	Buffer vaulted	88544	3
14	Universal coupling	89282	5
15	Bearing for Worm axle	89749	6
16	Wheelset without traction tires	90428	16
17	Main wire, long	91995	2
18	Front window	92927	6
19	Light transmission bar (no ill.)	92931	4
20	Pantograph moving cylinder	92933	3
21	Air line	92939	2
22	Main wire, short	92943	2
23	Coupling chamber	93105	2
24	Frame 1	93115	12
25	Frame 2	93116	12
26	Gearset	100032	15
27	Connector	100644	7
28	Headlamp set	101692	8
29	Side windows	101694	6
30	Worm set	101697	24
31	Current contact frame	101698	12
32	Gear set	101704	25
33	Gear cover	101705	10
34	Step, black	101707	2
35	Sand box, left	101722	2
36	Sand box, right	101723	2
37	Worm cover	105109	4
38	Light bulb 16V	109321	10
39	Screw M 2 x 4	110009	2
40	Printed circuit ass.	110294	43
41	Light cover	110306	2
42	Screw 2.2 x 6.5	111304	2
43	Main frame	113714	30
44	Casing assembly	113715	68
45	interior	113716	4
46	Bag with accessories	113717	25
47	Wheelset with 2 traction tires	113718	20
48	Headlamp bridge	113719	4
49	Handrail	113720	2
50	Pantograph	113721	39
51	Bogie frame	113722	10
52	Lightning protector	113723	2
Additional Parts 63656			
53	Handrail front	101691	2
54	Air wire (no ill.)	101706	2
55	Light transm.bar, middle (no ill.)	105278	3
56	Bogie frame	113729	10
57	Casing assembly	113734	68
58	Headlamp bridge	113735	4
59	Middle lens (no ill.)	113736	2
60	Bogie frame	113950	5
~ AC			
61	Decoder "Motorola" load reg.	10738	
62	Whisper wiper, short	40064	
63	Wire (no ill.)	101679	3
64	Main frame	113726	30
65	Screw holder	113727	6
66	Wheelset with 2 traction tires	113728	20
67	Wheelset without traction tires	113730	18
68	Wheelset without Gear	113848	16
69	Screw M 1.5 x 5	108137	2



Ersatzteile erhalten Sie bei Ihrem Fachhändler, Ihrer Landesvertretung, oder bei:
You can order your Replacement Parts at your local dealer, your country representative, or:
 Passez commande des pièces détachées chez votre détaillant, chez le S.A.V. de votre importateur national ou en direct au S.A.V.
 ROCO:

ROCO Modellspielwaren
VertriebsgmbH & Co. Handels KG
 - Service -
Georg-Wrede-Straße 49
D-83395 Freilassing
 ☎ +49 / (0)86 54 / 47 63 0
 Fax: +49 / (0)86 54 / 47 63 50
 E-Mail: service@roco-online.de